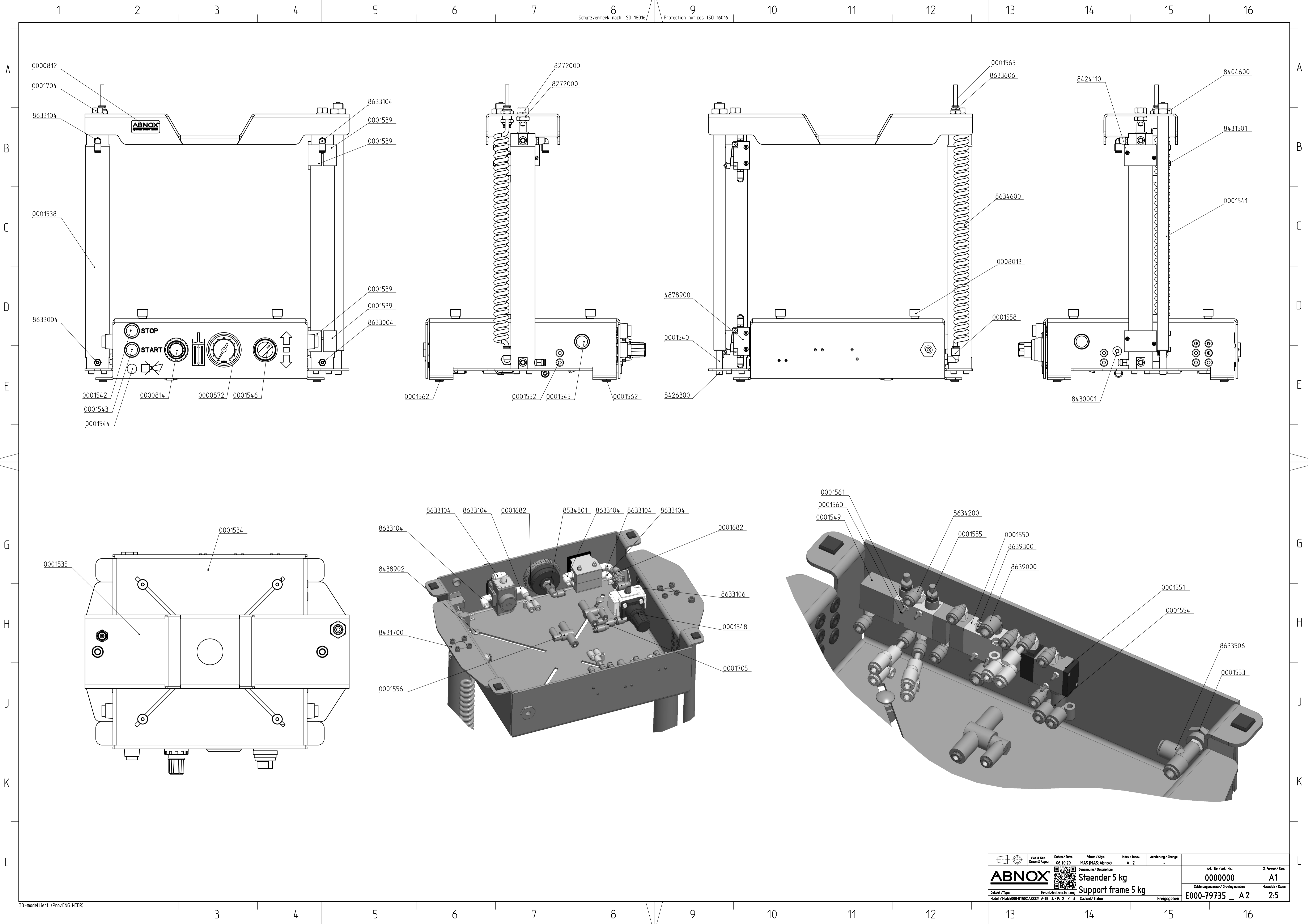


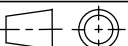


Foerderpumpe 1-5 kg Art-Nr. Delivery pump 1-5 kg Art-No.	AXFP1-S25	AXFP1-S60
Modell / Druckuebersetzung Model / Pressure ratio	25:1	60:1
Bauform Pumpe Construction type pump	Typ S-Pumpe Type S-pump	
Pumpe Art.-Nr. Pump Art.-No.	0007422	0007430

0008699	Druckreduzierventil	Pressure reducing valve	1
000-01502	Staender 5 kg	Support frame 5 kg	1
Art-Nr./Art-No.	Benennung	Description	Stk./Qty.
	Gez. & Gen.: Drawn & Appr.:	Datum / Date: 06.10.20	Visum / Sign: MAS (MAS: Abnox)
		Index / Index: A 2	Aenderung / Change: -
ABNOX		Benennung / Description: AXFP1-S AXFP1-S	Art.-Nr. / Art.-No.: 0000000
DokArt / Type: Ersatzteilzeichnung	Modell / Model: 000-79735.ASSEM A-6	S./P.: 1 / 3	Z-Format / Size: A4
		Zustand / Status: Freigegeben	Zeichnungsnummer / Drawing number: E000-79735 _ A2
			Massstab / Scale: 1:5



	Ges. / Gen. / Drawn & Appr. Datum / Date: 06.10.20 Version / Sign: MAS (MAS: Abmod) Index / Index: A 2 Änderung / Change: - Art.-Nr. / Art.-No.: 0000000 Zeichnungsnummer / Drawing number: E000-79735_A2 Maßstab / Scale: A1 2.5
Beschreibung / Description: Straender 5 kg Ersatzteilzeichnung / Spare part drawing: Support frame 5 kg Modell / Model: 000-01502ASSEM A-18 S./P.: 2 / 3 Zustand / Status: Freigegeben	Z-Format / Size: A1 Maßstab / Scale: 2.5

0001704	Mutter	Nut	2
0001682	Verschraubung pneumatisch	Connection pneumatic	5
0001705	Verschraubung pneumatisch	Connection pneumatic	1
0008013	Zentrierung	Centering	4
8438902	Flachrundschraube	Round-head screw	4
0000812	Firmenschild	Company label	1
0001565	Pneumatik Element	Pneumatic component	1
0001561	Mutter	Nut	6
0001560	Zylinderschraube	Cylinder head screw	6
8634600	Spiralschlauch	Pneumatic component	1
8424110	Zylinderschraube	Socket head screw	4
0001562	Puffer	Mounting buffer	4
8633606	Verschraubung pneumatisch	Connection pneumatic	1
0001558	Verschraubung pneumatisch	Connection pneumatic	1
8639300	Verschraubung pneumatisch	Connection pneumatic	1
8639000	Verschraubung pneumatisch	Connection pneumatic	2
0001556	Pneumatik Element	Pneumatic valve	2
8633004	Verschraubung pneumatisch	Connection pneumatic	2
0001555	Pneumatik Element	Pneumatic component	2
8634200	Verschraubung pneumatisch	Connection pneumatic	10
8633104	Verschraubung pneumatisch	Connection pneumatic	12
0001554	Verschraubung pneumatisch	Connection pneumatic	1
8633106	Verschraubung pneumatisch	Connection pneumatic	2
8633506	Verschraubung pneumatisch	Connection pneumatic	1
0001553	Schott-Muffe G1/8	Reducer	1
0001552	Kabeltuelle	Cable bushing	10
0001551	Pneumatik Ventil	Pneumatic valve	1
0001550	Pneumatik Ventil	Pneumatic valve	1
0001549	Pneumatik Ventil	Pneumatic valve	1
8430001	Verschlussschraube	Screw plug	1
0001548	Pneumatik Ventil	Pneumatic valve	1
8534801	Verschraubung pneumatisch	Connection pneumatic	1
0001546	Pneumatik Ventil	Pneumatic valve	1
0000872	Druckmessgerät	Pressure gauge	1
0000814	Pneumatik Ventil	Pneumatic valve	1
0001545	Pneumatik Ventil	Pneumatic valve	2
0001544	Schraubstopfen	Closing plug screwable	1
0001543	Pneumatik Ventil	Pneumatic valve	1
0001542	Pneumatik Ventil	Pneumatic valve	1
8404600	Mutter	Nut	1
0001541	Rohr	Tube	1
8426300	Zylinderschraube	Socket head screw	1
0001540	Fuehrung	Guiding	1
8431501	Zylinderschraube	Socket head screw	4
4878900	Pneumatik Ventil	Pneumatic valve	2
0001539	Halter	Carrier	4
0001535	Profil	Profile	1
8272000	Scheibe	Washer	4
8431700	Zylinderschraube	Socket head screw	8
0001538	Pneumatik Zylinder	Pneumatic cylinder	2
0001534	Haube	Hood	1

Art.-Nr./Art.-No.	Benennung		Description			Stk./Qty.
	Gez. & Gen. Drawn & Appr.:	Datum / Date: 06.10.20	Visum / Sign: MAS (MAS: Abnox)	Index / Index: A 2	Aenderung / Change: -	
		Benennung / Description: Staender 5 kg Support frame 5 kg			Art.-Nr. / Art.-No.: 0000000	Z-Format / Size: A4
Dok./Art. / Type: Ersatzteilzeichnung	Modell / Model: 000-01502.ASSEM A-18	S. / P.: 3 / 3	Zustand / Status: Freigegeben	Zeichnungsnummer / Drawing number: E000-79735 _ A2		Massstab / Scale: 3:10